



アーク-II

ARC-II

各種ローラ・ベルト自動洗浄装置

ARC-IIは各種ローラをボタン1つで自動洗浄します

Just press a button of ARC II and you can clean rolls automatically.

ARC-IIは

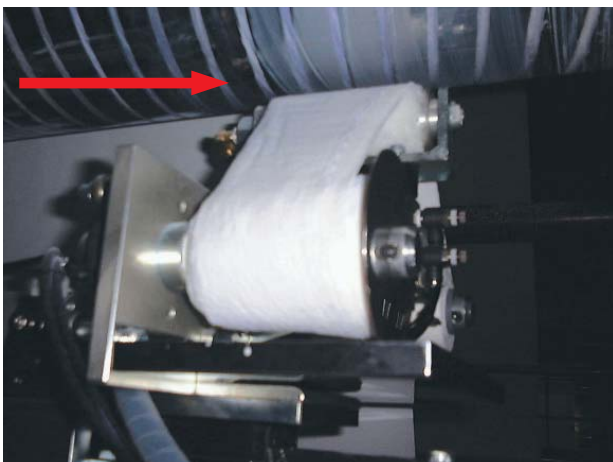
- 回転体を洗浄する危険作業を自動化します。
- 機械の停止時間を大幅に削減します。
- 用途に合わせた設計となります。
- 内から外への洗浄でワークにゴミを再付着させない。
- 乾式・湿式の洗浄選択が可能です。
- 防爆仕様やクリーンルーム仕様が可能です。
- 洗浄布の交換は、カートリッジ方式でワンタッチです。
- 洗浄布は、自動巻き取りです。
- 洗浄布をトラバーサーさせます。
- 洗浄布をバイブレーションする事も可能です。

Performance of ARC-II

- Automate dangerous work of cleaning rolls
- Cut down time substantially
- Designed to meet the customer's application
- Prevent reattachment of dust
- Wet type or dry type cleaning are optional
- Explosion-proof or clean room spec is possible
- Use cartridge type cleaning cloth (One-touch simple operation)
- Automatic winding of cleaning cloth
- Traversing mechanism of cleaning cloth
- Possible to have vibration system in cleaning.

ロール洗浄装置「ARC-II」Aタイプ STANDARD SYSTEM OF ARC-II

洗浄中 (ON)



待機中 (OFF)



製紙関連スパイラルガイドロール洗浄

ラインに合わせた自由設計

アーク-IIは御使用されているラインの状況、御予算に合わせて設計します。

タイプの選定から、構造的な問題や取付スペース不足、クリーンルーム仕様、防爆仕様等も弊社の技術陣の豊富な経験を活かして最良の提案をさせていただきます。粘着材等の粘度のあるものや乾燥固着したものは、洗浄布だけで取れない時があります。

この場合洗浄布の前にブレードを取り付ける事が出来ます。ブレードの掻き取り後に洗浄布によりローラ及びベルトを洗浄する事で完璧な洗浄が可能です。ブレードの材質は、お客様のローラを傷つけない材質を選定します。

FREE DESIGN MEETING THE LINE

The ARC-II is designed according to the applied line status and customer's budget. It can comply with the structural problems, shortage in space, clean-room spec, anti-explosion spec etc. by utilizing abundant experience of our experienced engineers.

Liquid of high thickness or anchoring dried dirt are sometimes hard to remove by cleaning cloth only. In this case, you can add "Blade" to wipe off rolls or belts before cleaning by cloth, and you can clean thoroughly.

Material of blade is chosen in accordance with customer's roller spec.

特殊仕様「ARC-II」 SPECIAL SPEC OF ARC-II

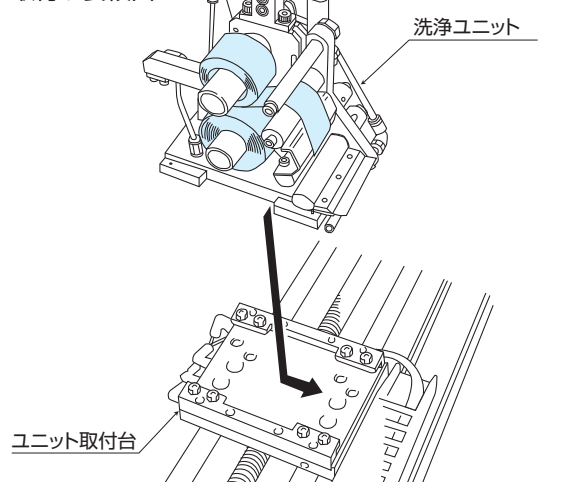
ロール洗浄装置「ARC-II」 サンドペーパー特殊仕様



銅箔圧延工程の鏡面ローラ自動洗浄

クリーンルーム仕様、防爆仕様、湿式洗浄、乾式洗浄、ブレード掻きとり
サンドペーパー仕様、小スペースタイプ(200×200m)、乾燥ブローア設置 等

洗浄ユニット 取付け要領図



当社ではAタイプのテスト装置が御座います。
貴社の汚れを付着させて洗浄性能を確認してください。

テスト装置仕様

- 洗 浄 方 法 : 湿式洗浄・乾式洗浄
- 洗 浄 布 : 自動巻き取り
- ブ レ ード : ON・OFF可能
- バイブレーション : ON・OFF可能
- トラバーススピード : Max 3m/Min

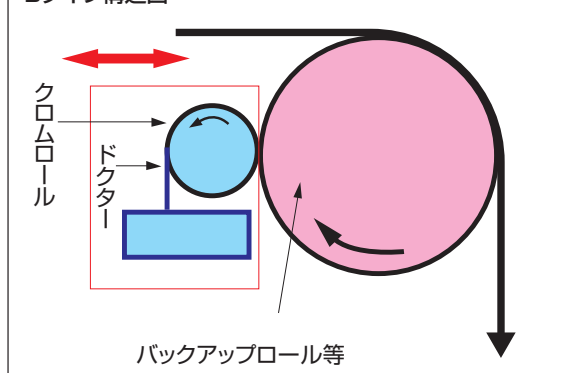
You can test cleaning your dirt by our testing machine

Detail of our test machine

- Type of Cleaning: Wet and Dry
- Cleaning Cloth: Automatic winding
- Blade: ON/OFF possible
- Vibration: ON/OFF possible
- Traverse speed: Maximum 3m/minutes

Bタイプ・・・ロール転写洗浄タイプ

Bタイプ構造図



Bタイプ・・・ロール転写洗浄タイプ

ロール転写タイプは回転しているロールに付着する液体を特殊クロムロールに転写させてドクター刃で掻き取りをします。粘度の高い物に対しましては、刃先に溶剤を噴出させて流す構造を取ります。

Type B----- Cleaning by Roll transfer

Transfer liquid that adheres to the roll that is revolving to chromium roll and scratching it with a doctor blade. To clean the dust of high viscosity, the structure that pours the solvent gushed to the blade.

この製品は、品質マネジメントシステムの国際規格であるISO9001-2000とISO14001の認証を取得した工場で製造されています。
This product is manufacture by ISO9001(Year 2000 Version) and ISO14001(Year 2004 Version) registered factory.

TEC テクノロール株式会社

本社・工場 〒594-1144 大阪府和泉市テクノステージ3丁目4-5
TEL.0725 (53) 3933 (代) FAX.0725 (53) 3922
東京支店 〒111-0034 東京都台東区雷門2丁目9-6
TEL.03 (5827) 2800 (代) FAX.03 (5827) 2828
埼玉支店 〒350-1332 埼玉県狭山市下奥富778番地
TEL.04 (2900) 3335 (代) FAX.04 (2900) 3334

Distinctive technology and high-quality products!

TECHNO ROLL CO.,LTD

Head Office 3Chome, 4-5, Techno-Stage, Izumi, Osaka, 594-1144 Japan

Factories: TEL 81-725-53-3933 FAX 81-725-53-3922

Tokyo Branch: 2-9-6, Kaminarimon, Taitou-ku, Tokyo,111-0034 Japan

TEL 81-3-5827-2800 FAX 81-3-5827-2828

Saitama Branch: 778 Shimookutomi Sayama City, Saitama Prefecture, 350-1332 Japan

TEL 81-4-2900-3335 FAX 81-4-2900-3334

URL : <http://www.technoroll.co.jp>

E-mail : info@technoroll.co.jp



登録証番号: JQA-QM9848
JQA-EM5066

WESTLAND
Westland Rollers



JOMAC, U.S.A.